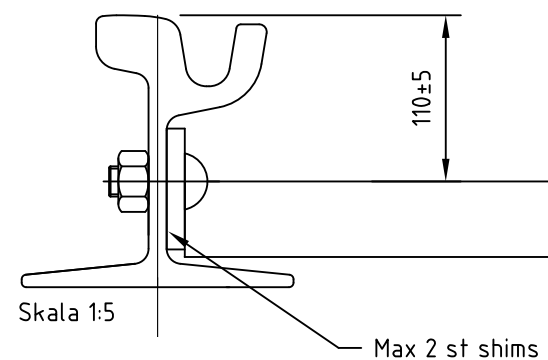


Kvalitet spårhållare: S235 JRG2

Tillhörande material:
 mellanläggsbricka, se ritn. 8820.
 spårhållarbult, se ritn. 20015.



Vid isolerade spårhållare används
 isolersats enligt ritning 20849

ALLA MÅTT I MM



Materialåtgång plst 80×12×150 2 st
 50×20×XXXX 1 st

Generella toleranser:
 ISO 2768-C
 SMS 723-A

| | | | | | |
|--|--------------|--------------|---|----------------------|----------------|
| C | | 2014-10-15 | Kompletterat med tolerans | | AR |
| B | | 2006-06-01 | Kompletterande texter | | |
| Rev litt | Antal rev | Rev datum | Rev omfattning | Verkens rev datum | Rev godkänd |
| Göteborgs Spårvägar | | | UPPRÄTTAD FÖR | | |
| Affärsområde Banteknik Projekteringssektionen | | |  Göteborgs Stad Trafikkontoret | | |
| Rantorget 4 Box 424, 401 26 Göteborg Telefon 031-732 10 00 Telefax 031-15 96 93 | | | Standardritning | | |
| HANDLÄGGARE | | | VERIFIERAD | HAFT DEL | |
| Alberto Pina | | | PAM | | |
| DWG-FIL | | RITAD/KONSTR | NR | | |
| 20078_C | | H Karlén | | | |
| GODKÄND GÖTEBORG | | | SKALA | DIARIENUMMER | RITNINGSNR |
| 94-10-03 | | | 1:2 | | 20078 |
|  | | | REV | C | |